

BX20 Caméra thermique 49 152 pixels antidéflagrante - ATEX



La caméra thermique ATEX HIKMICRO BX20 est spécialement conçue pour la mesure précise de la température dans des environnements potentiellement dangereux ou explosifs, permettant ainsi de détecter rapidement des anomalies invisibles. Dotée d'un détecteur thermique offrant une résolution de 256 × 192 pixels et d'une caméra visuelle de 2 mégapixels, cette caméra offre des performances exceptionnelles.

Elle dispose d'une plage de mesure de température allant de -20 °C à 550 °C, couvrant ainsi la plupart des situations possibles. La caméra BX20 est un outil essentiel pour le personnel travaillant dans des environnements critiques tels que le secteur pétrochimique ou gazier, leur permettant de localiser rapidement des anomalies grâce à des mesures de température précises sur des cibles à haute température.

Elle offre un soutien précieux dans le processus décisionnel tout en garantissant la sécurité des opérations et des opérateurs.

Principales caractéristiques

- ATEX: II 3 G Ex ic IIC T6 Gc
- IECEx: Ex ic IIC T6 Gc
- Résolution thermique: 256 × 192 (49 152 pixels)
- NETD: < 40 mK (@ 25°C, F#=10)
- Plage de mesure : -20°C à 550°C (-4°F à 1022°F)
- Précision: Max. (±2°C/3,6°F, ±2%), pour la température ambiante de 15 °C à 35 °C (59 °F à 95 °F) et la température de l'objet supérieure à 0 °C (32 °F)
- Outils de mesure : Point central, Point chaud, Point froid, Point de pré réglage utilisateur
- Fréquence des images 25 Hz
- Écran LCD 3,2"
- Jusqu'à 6 heures de fonctionnement continu

DISTRAME

Parc du Grand Troyes - Quartier Europe Centrale, 40 rue de Vienne - 10300 SAINTE-SAVINE
Tél. : 03 25 71 25 83 - infos@distrame.fr - www.distrame.fr

▪ Spécification

Image infrarouge	
Résolution IR	256 × 192 (49 152 pixels)
NETD	< 40 mK (@ 25°C, F#=1,0)
Fréquence des images	25 Hz
Pas de pixel	12 µm
Gamme spectrale	7,5 - 14 µm
Distance focale	3,6 mm
Ouverture	F1,0
Champ de vision (FOV)	37,2° × 50,0°
Résolution spatiale (IFOV)	3,3 mrad
Distance minimum de mise au point	0,3 m (0,98 ft)
Mode de mise au point	Focus libre
Affichage de l'image	
Caméra visuelle	1600 × 1200 (2 MP)
Écran	Résolution 240 × 320, écran LCD 3,2"
Palettes de couleurs	Blanc chaud, Noir chaud, Arc-en-ciel, Ironbow
Couleur de l'alarme	Alarme au-dessus
Modes d'image	Thermique/Visuel/Fusion/PIP
Mesure et analyse	
Plage de température de l'objet	-20°C à 550°C (-4°F à 1022°F)
Précision	Max. (± 2°C/3,6°F, ± 2%), for ambient temperature 15°C to 35°C (59°F to 95°F) and object temperature above 0°C (32°F)
Measurement Tools	Point central, Point chaud, Point froid , Préréglage utilisateur: 3 points
Mode niveau et portée	Auto/Manuel
Stockage et communication des données	
Supports de stockage	Mémoire flash intégrée de 16 Go
Capacité de stockage	Environ. 90 000 Images
Général	
Protection antidéflagrante	ATEX: II 3 G Ex ic IIC T6 Gc IECEX: Ex ic IIC T6 Gc
Lumière LED	Oui
Interface USB	USB Type-C
Type de batterie	Batterie Li-ion rechargeable
Durée de fonctionnement de la batterie	Environ. 6 heures
Durée de chargement de la batterie	Environ. 3 heures pour une charge complète
Hauteur du test de chute	2 m (6,56 ft)
Niveau de protection	IP54
Plage de température de travail	-20°C à 50°C (-4°F à 122°F)

DISTRAME

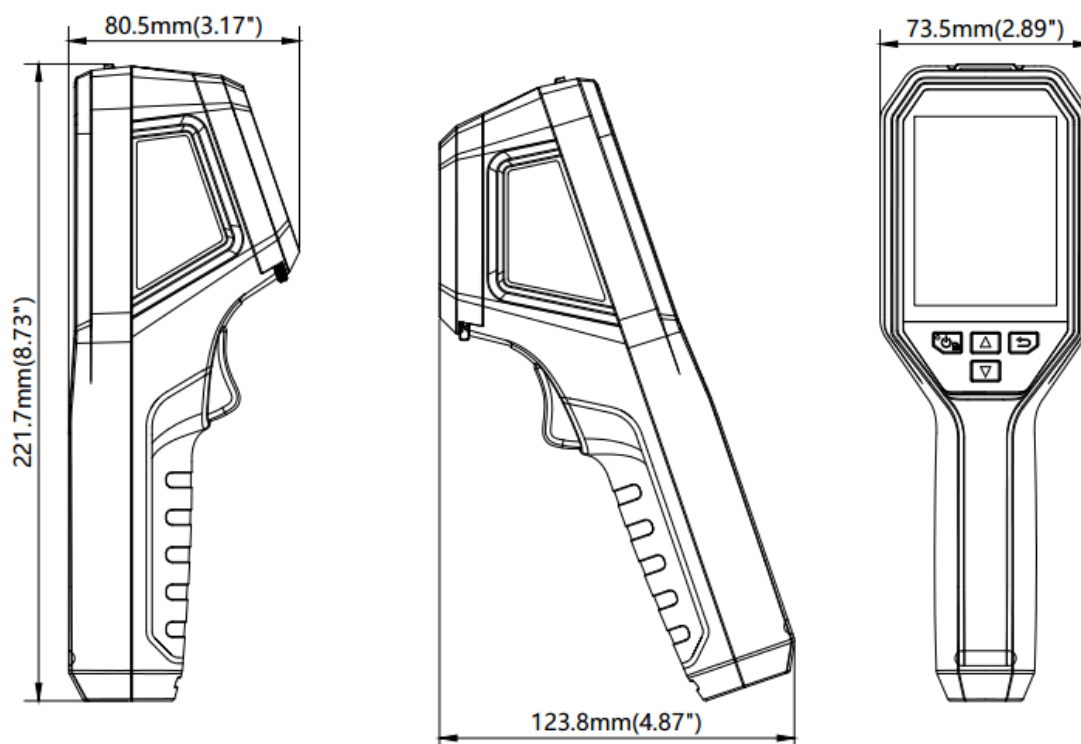
Parc du Grand Troyes - Quartier Europe Centrale, 40 rue de Vienne - 10300 SAINTESAVINE
Tél. : 03 25 71 25 83 - infos@distrame.fr - www.distrame.fr

Plage de température de stockage	-20°C à 60°C (-4°F à 140°F)
Humidité relative	< 95% sans condensation
Dimension	221,7 mm × 73,5 mm × 123,8 mm (8,73" × 2,89" × 4,87")
Poids	Environ.380 g (0,84 lb)

▪ Modèle disponible

BX20

▪ Dimension



▪ Accessoires optionnels

Unit: mm (inch)



HM-B01-POUCH

AVIS DE CONFORMITÉ: Les produits de la série thermique peuvent être soumis à des contrôles à l'exportation dans divers pays ou régions, y compris, sans s'y limiter, les États-Unis, l'Union européenne, le Royaume-Uni et/ou d'autres pays membres de l'arrangement de Wassenaar. Veuillez consulter votre expert juridique ou en conformité professionnel ou les autorités gouvernementales locales pour toute exigence de licence d'exportation nécessaire si vous avez l'intention de transférer, d'exporter, de réexporter les produits de la série thermique entre différents pays.

DISTRAME

Parc du Grand Troyes - Quartier Europe Centrale, 40 rue de Vienne - 10300 SAINTESAVINE
Tél. : 03 25 71 25 83 - infos@distrame.fr - www.distrame.fr